

通訊與電源整合於一根線纜中的EtherCAT P馬達控制方案

小百科

除了

在臺北市的柯 P，工業乙太網領導者德國倍福 (Beckhoff) 也推出另一 P：“EtherCAT P” 作為 EtherCAT 的補充，它將電源與資料傳輸集成於同一根電纜中，擴展了 EtherCAT 的技術優勢，用戶不僅獲益於 EtherCAT 的高性能和靈活性，同時可以直接在標準的 4 芯乙太網線中實現 2 組獨立的 24V 電源的電流傳輸並且減少配線的複雜度。EtherCAT P 與 EtherCAT 完全相容，可以應用於高效能如直流馬達感測器、實時數據處理、或分散式時鐘 (Distributed clock) 的高精度同步週期時間等。簡單的 EtherCAT 及 EtherCAT P 比較如圖 (一)，概念上可以把它當作是 EtherCAT 的 POE，支持的規範符合 802.3af。



圖 (一)

EtherCAT P 可以在單根電纜中同時提供數據傳輸和供電，大大簡化了系統佈線工作。有了 EtherCAT P 後，使用傳統的 4 芯工業乙太網電纜即可實現每臺裝置獲得 2 組獨立的 24 V 電，每組最大提供 3 A 的電流。

EtherCAT P 規範包括：

ETG 1030 (EtherCAT P general)、ETG 100.2P (Physical layer)、ETG 1030.1 (Connector) 及相容測試 (Compliance Test)。規範詳見於 ETG.7000.1030 S (D) V0.9.9。

在主站方面，TWINCAT3 已將 EtherCAT P 納入包括 cable length、type 及 load type 均可在 TWINCAT 中定義。

EtherCAT P cable 的種類可分類為下面幾種 (B36, M8, B12, B17 and B23) 可容之額定電壓電流如圖 (二)。

作為 Beckhoff 長期的盟友，Microchip 整合了 EtherCAT controller、EtherCAT P connector、power solution and motor controller 及 PIC® MCU。

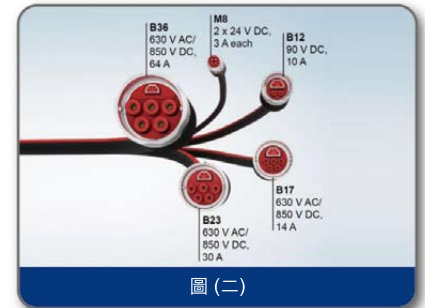
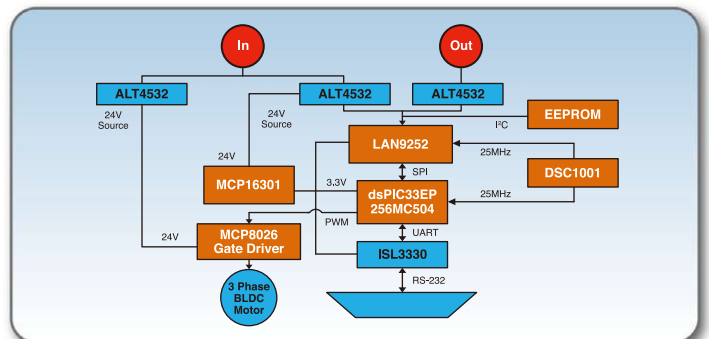


圖 (二)

Microchip EtherCAT P

展示系統包含：

- LAN9252 2/3 埠 EtherCAT 從站控制器
- 兩個 EtherCAT 埠及 EtherCAT P 的接頭
- 一個 UART 介面
- MCP8026：三相直流無刷馬達驅動器與電源模組
- dsPIC33EP256MC504：16-bit DSP 微控制器
- MCP16301H：4V-30V 輸入電壓範圍的 DC-DC 轉換器，輸出可達 600mA
- PWM 及 GPIO 輸出



目前 demo 可驗證 EtherCAT P 之概念 (透過 injector 提供 24V/3A 至 BLDC motor controller) 作簡單的方向及轉速控制。搭配上位機，Encoder 及 SSC CIA402 可以達到傳統 EtherCAT 精密控制的要求。

欲了解 EtherCAT P 的更多信息，歡迎訪問 Beckhoff 網站：<https://www.beckhoff.com/english.asp?ethercat/ethercat-p.htm> 或 Microchip 網站：<http://www.microchip.com> 並與我們經驗豐富的設計團隊聯繫。

聯繫信息 > Microchip 台灣分公司
 電郵：rtc.taipei@microchip.com 技術支援專線：0800-717-718
 聯絡電話：• 新竹 (03) 577-8366 • 高雄 (07) 213-7830 • 台北 (02) 2508-8600

嵌入式控制工程師的盛會
 台北·2018年11月20-21日
 高雄·2018年11月29-30日
www.microchip.com/tw