

您設計產品時的好朋友！



Forum: [8-bit PIC](#)

Topic: [PIC16F1619用MCC的I2C遇到問題](#)

Subject: [PIC16F1619用MCC的I2C遇到問題](#)

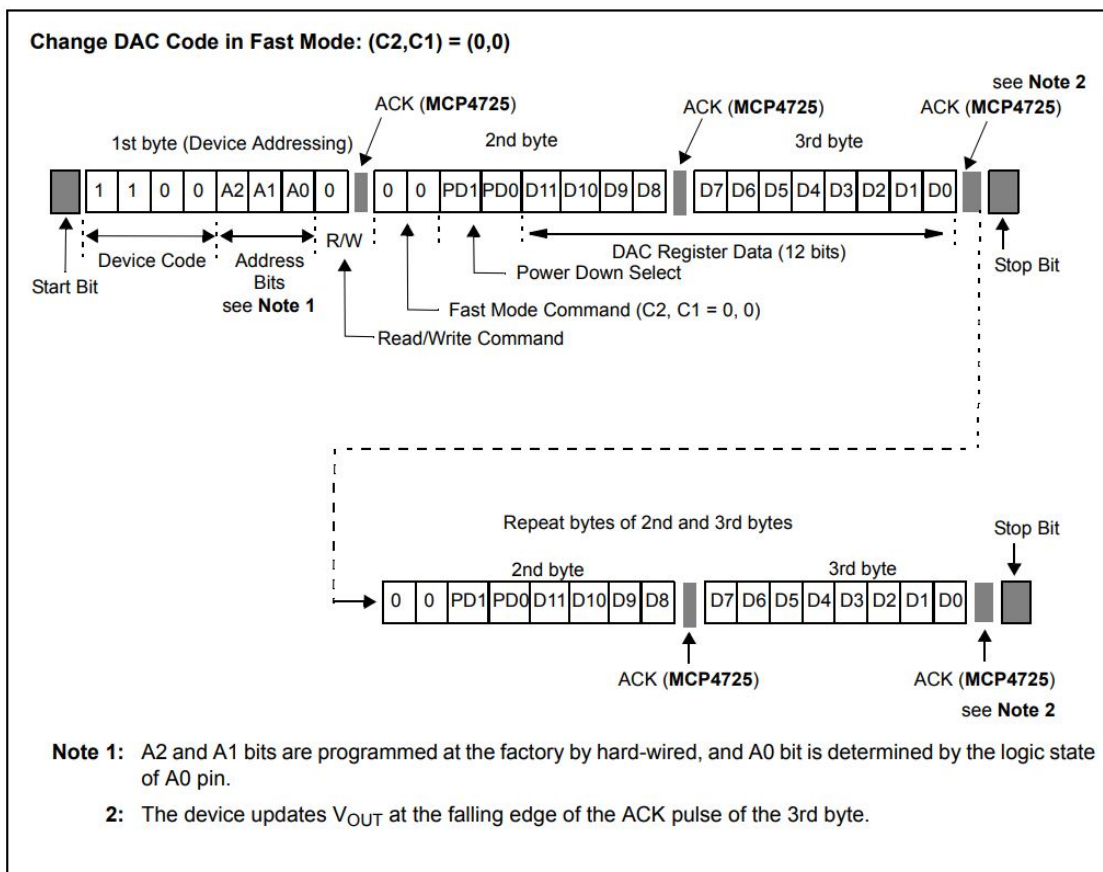
作者: x19961204

2019年04月16日 00:57:45

你好 小弟我目前使用MCC自己產生的I2C程式對MCP4725連線
但是MCC產生的程式碼好像沒有辦法像圖1的通信格式
要送重複的第2跟第3byte的時候都會產生START信號
請問這樣子有解嗎?

附加檔案:

01.JPG(110.79 KB)



02.JPG(58.86 KB)

For write operations, the R/W bit is pulled low.

00000001 10000000 00000000 00000000

FIGURE 25: BYTE WRITE COMMAND

