

您設計產品時的好朋友！

Forum: [Microchip官方研討會](#), [課程活動相關](#)

Topic: [關於 APP-ESS18-2 EVB 的 Crypto 相關問題請於此討論串發問及回覆](#)

Subject: Re: [關於 APP-ESS18-2 EVM 的 Crypto 相關問題請於此討論串發問及回覆](#)

作者: a45899

2019年01月18日 15:10:29

楊老師, Libra老師,

我從88CKSCKT_XPRO_Socket.SchDoc 電路查 比對APP-ESS18-2 v1.00電路圖

1. 請問我是從上圖 J100 跳接入, 或下圖 J1 跳接入比較好?

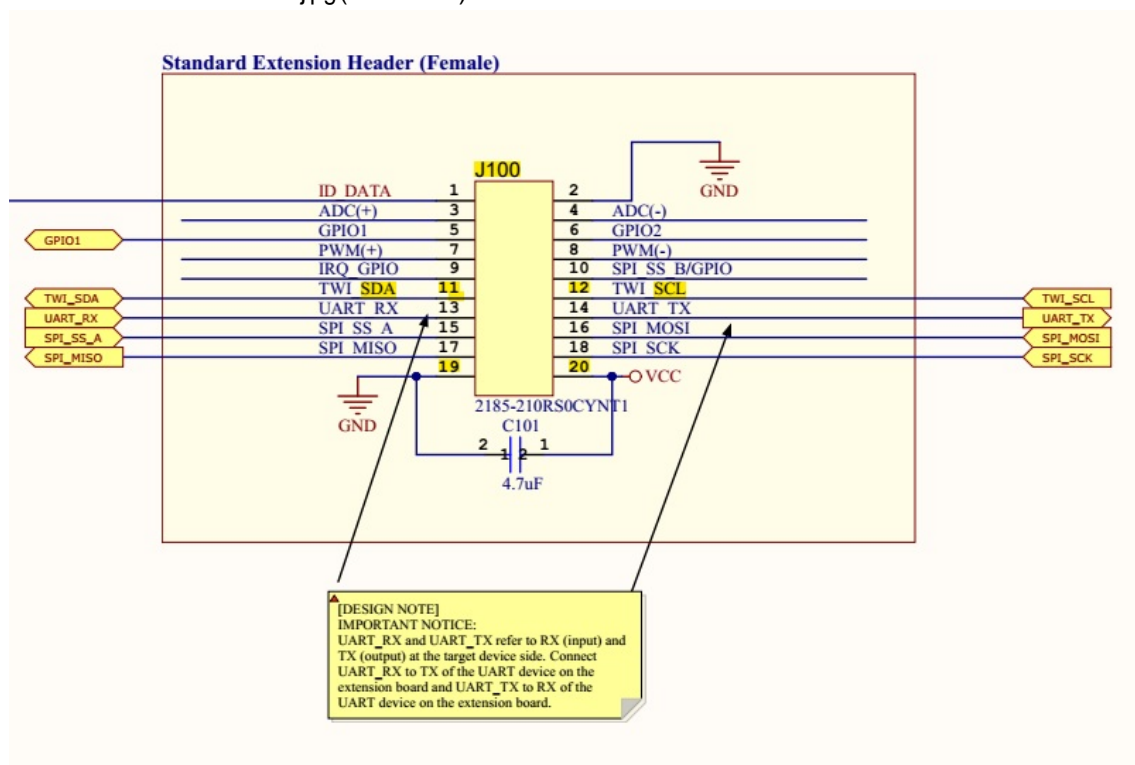
2. 若是從下圖, 是否VCC 要跳接到 JPP1 的 Pin2上?

因為我不知道SOIC socket board 的 pin6 SCL(SCK) 有接R4 10k 電阻+SW2, 沒有按下, 是否I2C有影響?

謝謝您們!

附加檔案:

SOIC-SocketBoard1.jpg(81.49 KB)



SOIC-SocketBoard2.jpg (163.38 KB)

