

您設計產品時的好朋友！



Forum: [8-bit PIC](#)

Topic: [PIC16F1507-Oscillation EC mode 外部線路要怎接](#)

Subject: [Re: PIC16F1507-Oscillation EC mode 外部線路要怎接](#)

作者: Ryang

2018年05月14日 12:46:43

說一下，震盪器與 Crystal 是不一樣的。震盪器一般是採用小鐵盒包裝，有四隻腳需要電源輸入才會震盪。

石英晶體 (Crystal) 兩隻腳，需要額外的震盪電路才會震盪。

使用震盪器，因為已經震盪完畢，只要將震盪器的輸出接給 PIC 的 OSC1 輸入並在 Config. 的設定選用 EC Mode 的設定。

使用 Crystal 超過 4MHz 以上，Config. 需設成 HS Mode

Crystal 在 400KHz ~ 4MHz Config. 選用 XT Mode

Crysta; 在 400KHz 以下，設成 LP Mode

至於 Crystal 怎樣接可以參考一下底下的貼圖。

附加檔案:

擷取.JPG(94.78 KB)

FIGURE 5-3: QUARTZ CRYSTAL OPERATION (LP, XT OR HS MODE)

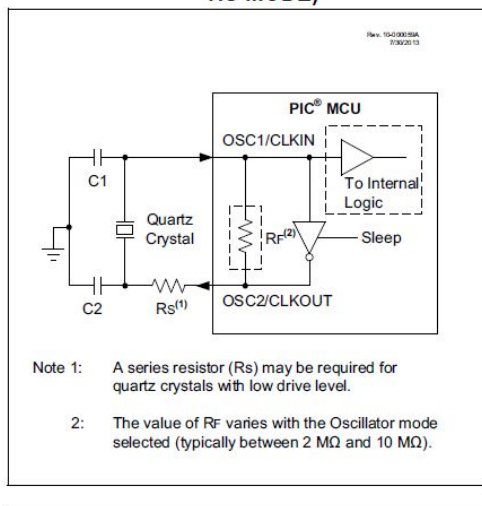


FIGURE 5-4: CERAMIC RESONATOR OPERATION (XT OR HS MODE)

