

您設計產品時的好朋友！



Forum: [8-bit PIC](#)

Topic: [pic18f46k40 datasheet 標示錯誤](#)

Subject: [pic18f46k40 datasheet 標示錯誤](#)

作者: [gospel08](#)

2018年01月04日 08:39:29

Hello大家好，昨天剛註冊這個帳號。

因為我在pic18f46k40的datasheet上面發現了一個腳位標示錯誤，debug了兩天。

此為datasheet上面標示的TQFP44的腳位圖
datasheet.jpg

此為MCC腳位圖
mcc.jpg

(第一次用，不會上傳圖片QQ)

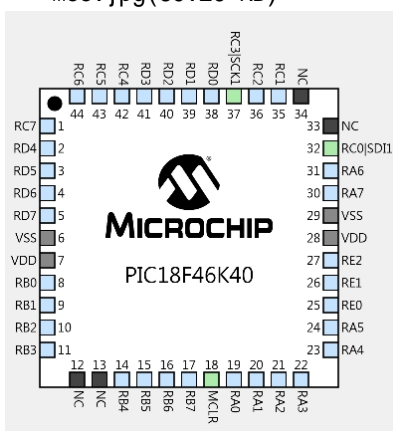
可以發現這兩個腳位圖並不相同。

之前使用這類MCU的時候，我是照著MCC上面的pin define去畫圖。
後來使用這類時候，改成用datasheet去畫圖。結果焊接完要測試的時後卻發現5V電流飆高，MCU發燙、MSSP1、MSSP2還有GPIO，有些不受控。經過兩天的debug後終於發現這兩個的不同。

在煩請官方人員處理一下。

附加檔案：

mcc.jpg (89.26 KB)



datasheet . jpg(134.65 KB)

Figure 5. 44-pin TQFP

