

您設計產品時的好朋友！

Forum: [類比及介面](#)

Topic: [關於MCP73811輸出](#)

Subject: [關於MCP73811輸出](#)

作者: master

2017年09月09日 12:02:30

各位好，我使用MCP73811製作充電電路，但是空載(還沒接電池)輸出只有2.5V，手冊說應該有4.2V輸出。

接了電池(3.7V@350mA)之後，電池電壓也沒有上升(30min)

電路圖如下，不知道電路哪裡有錯誤。煩請指教。這是按照DataSheet接的，如圖。

輸入為USB電源，量過電壓是5.05V。

附加檔案：

Image 1. jpg(127.80 KB)

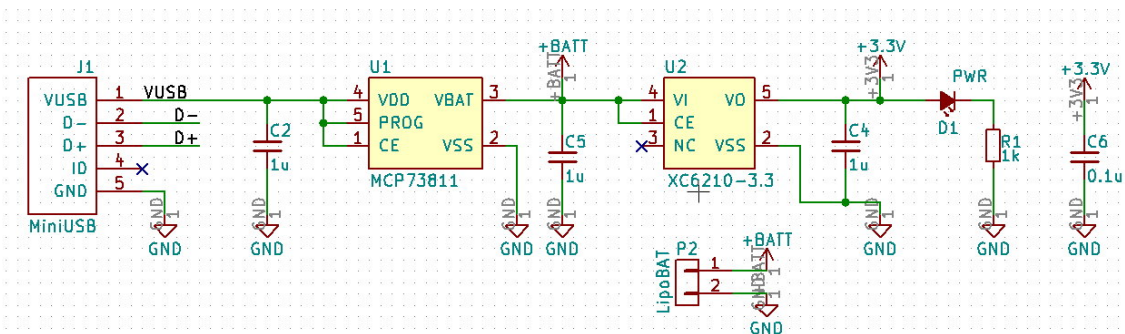


Image 2. jpg(67.75 KB)

MCP73811/2

Typical Applications

